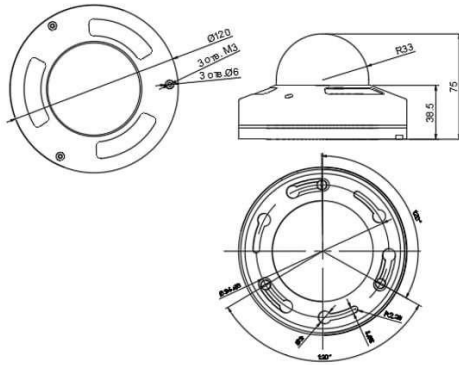


Сетевая IP-видеокамера

ПАСПОРТ

Модель ТК-2592D-GAA28

ОСНОВНЫЕ СВЕДЕНИЯ



Купольная антивандальная IP67, IK10

Ночное видение: управляемая ИК-подсветка до 30 м.

Питание: 12В (DC), PoE IEEE 802.3af высокого диапазона колебания напряжения ±25% с грозозащитой.

Интерфейсы: Ethernet, Power In, Power Out, Audio In, Hard Reset Рабочий диапазон температур: -45°C ~ +60°C.

Допустимый уровень влажности: 0% -90%.

Технические характеристики

Камера	
Тип матрицы	1/2.8" КМОП-матрица прогрессивной развертки SONY IMX335
Объектив	Фиксированный 2.8 мм f/1.6
Угол обзора	90° x 76° (Г x В)
Потоковая передача видео	
Кодеки сжатия	H.264 / H.265 / H.264+ / H.265+ / MJPG
Видеопоток	Одновременное кодирование 3 потока
Максимальное разрешение и скорость кадров	5 МП (2560*1920) – 25 к/с
	5MP/4MP/3MP/2MP/960P/720P – 30 к/с, 1920*1080 – 30 к/с
Битрейт видео	256 Кбит/с – 16000 Кбит/с
	CBR +/- 10%
Изображение	
Минимальная освещенность	0,005 лк (F1.2, AGC ON), 0 лк (с ИК подсветкой)

Электронный затвор	1/2 с – 1/100000
Параметры изображения	Обнаружение движения, маскировка конфиденциальности, зеркальное отображение, туман, ROI
Цифровая система шумоподавления	2DNR, 3DNR
Динамический диапазон (WDR)	120 дБ
Функции компенсации встречной засветки	BLC, HLC
Дневной / ночной режим	Независимая настройка изображения для режима «День» и «Ночь»
Переключение режима день / ночь	По датчику освещения, вручную, по расписанию;
Звук	
Кодек сжатия	G711U / G711A / AAC
Аудиозапись	Поддерживается
Функции	
Зеркальное изображение	Поддерживается
Антитуман	Поддерживается
Детекция движения	Поддерживается
ROI (зона интереса)	Поддерживается
Снимок с потока	Есть (JPEG) только доп потока
OSD	Наложение имени и времени камеры на поток;
	Наложение настраиваемой строки на поток; Наложение пользовательского изображения на поток с разрешением 250x150 пикс.; Поддержка кириллицы - есть;
Сетевое хранение данных	FTP
Режимы записи на FTP	Постоянно, по событию, по расписанию
Сетевые протоколы	TCP / IP, HTTP, FTP, DHCP, DDNS, RTP, RTSP, SNMP, SMTP, VoIP, Bonjour, QoS, PPPoE, UPnP, RTMP, SSL
Стандарты	ONVIF2.6 / HTTP / CGI
Безопасность	Многоуровневый доступ с защитой паролем, фильтр по IP, HTTPS
Локальное хранение данных	ПК
Ночное видение	
ИК-подсветка	Аппаратное управление
Управление ИК-подсветкой	Датчик освещенности
Режим "день/ночь"	Механический ИК-фильтр с автопереключением
Длина волны	850 нм
Количество диодов	12 светодиодных излучателей
Дальность	до 30 м
Интерфейсы	
Сетевой интерфейс	10/100Base-Tx, 1 x RJ 45
Разъемы	RJ45 Гнездо (8P8C), DC 5.5x2.1 mm (Гнездо), DC 5.5x2.1 mm (Штекер), RCA (Гнездо), Кнопка сброса настроек
	Аудиовход
Аудиовыход	Опционально (RCA female)
Параметры аудиовхода	Активный микрофон (диапазон амплитудных значений напряжения 0.2 - 4В)
Аппаратный сброс к заводским настройкам	Есть
Внешние характеристики	
Степень защиты	IP67
Ударопрочность корпуса	IK10
Рабочая температура	Рекомендованная -45°C ~ +60°C
Рабочая влажность	0% - 90% (без конденсата)
Материал корпуса	Металл (алюминиевый сплав)

Материал корпуса	Металл (алюминий)
Габариты	Ø120x75 мм
Масса	410 г
Питание	
Питание	12 В (DC), PoE IEEE 802.3af высокого диапазона колебания напряжения ±25%
Энергопотребление	≤ 6 Вт
Устойчивость к электростатическим разрядам	Согласно ГОСТ Р 51317.4.2; Класс жесткости 4; Амплитуда: 8кВ – контактный разряд, 15кВ – воздушный разряд
Устойчивость к наносекундным импульсным помехам	Согласно ГОСТ Р 51317.4.4; Класс жесткости 4; Амплитуда 4кВ по схеме "провод - земля" (2кВ - по схеме "провод - провод"). Частота повторения 100кГц;
Устойчивость к микросекундным импульсным помехам большой энергии	Согласно ГОСТ Р 51317.4.5; Класс жесткости 5; Амплитуда 4кВ; Длительность 6,5/700мс;
Общее	
Системные требования	Системные требования Google Chrome 94.0.4606.85, Microsoft Edge 94.0.992.50, Mozilla Firefox 93.0
Управление	Веб-интерфейс, профессиональное ПО (в комплекте)
Дополнительные опции	
Датчик удара	Программно-аппаратный детектор физического воздействия на основе акселерометра
Порог срабатывания	7.5 g
Длительность импульса	1 с
Фильтр высокочастотных радиопомех	Есть

**КОМПЛЕКТНОСТЬ**

В комплект поставки входит:

IP-камера	1 шт.
Паспорт	1 шт.
Набор для монтажа	1 шт.
Упаковка	1 шт.

**ТРАНСПОРТИРОВКА, ХРАНЕНИЕ И СРОК СЛУЖБЫ**

IP-камеры безопасны при транспортировке и могут транспортироваться любыми транспортными средствами в том числе воздушным, обеспечивающим защиту упакованных изделий от атмосферных осадков и климатических факторов согласно условиям группы 5 по ГОСТ 15150, транспортирование IP-камер по железной дороге, проводят в контейнерах в соответствии с требованиями ГОСТ 18477. Хранение камер без упаковки не допускается.

**СВЕДЕНИЯ ОБ УТИЛИЗАЦИИ**

IP-камера не представляет опасности для жизни и здоровья людей, а также для окружающей среды после окончания срока службы. Утилизация видеокамеры проводится без принятия специальных мер защиты окружающей среды.

**РЕМОНТ**

*Не открывайте корпус IP-видеокамеры. Устройство не содержит частей, пригодных к обслуживанию пользователем. Все работы по обслуживанию и ремонту должны производиться специалистами в области электротехники и сетевых технологий. В случае возникновения каких-либо сомнений свяжитесь с Отделом Технической поддержки по тел.: 8-800-555-47-65 доб.155 или по e-mail: [support@nic-tech.ru](mailto:support@nic-tech.ru)*

**Избегайте физического повреждения линзы видеокамеры, используйте только специализированные мягкие средства для протирания линзы и стеклянных элементов камеры.**

**Не рекомендуется подвергать длительным механическим воздействиям кабель IP-камеры в условиях отрицательных температур окружающей среды.**

**ГАРАНТИЙНЫЕ ОБЯЗАТЕЛЬСТВА****Условия гарантии:**

- 1) Гарантийные обязательства выполняются только при соблюдении требований, изложенных в Руководстве по эксплуатации РВСФ.463317.001 РЭ.
- 2) Основанием для гарантийного обслуживания является кассовый чек или товарный чек.
- 3) Срок гарантии оборудования может отличаться в зависимости от типа изделия.
- 4) Если срок гарантии на приобретенное оборудование не заявлен явно, то считается равным гарантийному сроку согласно закону РФ «О защите прав потребителя» для соответствующих групп товаров.
- 5) Неисправное оборудование должно быть передано в сервисный центр: в чистом виде, в полной комплектации и в заводской упаковке.
- 6) Срок гарантийного ремонта определяется после проведения экспертизы оборудования, и устанавливается в зависимости от степени его неисправности, но не более двух месяцев, с момента поступления оборудования в сервис центр.

**Гарантия не распространяется на оборудование:**

- 1) При эксплуатации которого были нарушены требования изложенные в Руководстве по эксплуатации РВСФ.463317.001 РЭ.
- 2) При наличии следов вскрытия, либо механического повреждения маркировочных табличек и наклеек, следов их переклеивания;
- 3) При внутренних или внешних механических и электромеханических повреждениях оборудования (трещины, сколы, вмятины).
- 4) При повреждениях, возникших в результате воздействия стихии, пожара, агрессивных сред, высоких температур; при повреждениях, произошедших по вине грызунов, насекомых, а также, вследствие транспортировки и неправильного хранения;
- 5) При наличии внутри корпуса оборудования посторонних предметов, независимо от их природы;
- 6) При внесении любых конструктивных изменений, либо при потере работоспособности оборудования в результате вмешательства пользователя в программно-аппаратную часть оборудования, входящую в комплект поставки;
- 7) При повреждении оборудования, возникшем в процессе установки, монтажа или эксплуатации. Типичные случаи несоответствия правилам монтажа и эксплуатации оборудования:
- 8) Отрезаны штатные разъемы, штекеры, и прочие коммутационные компоненты;
- 9) Выход из строя элементов прибора в результате грозы (электромагнитного импульса);
- 10) В случае ремонта оборудования неуполномоченными лицами.
- 11) Компания оставляет за собой право отказать в сервисном обслуживании оборудования, при отсутствии целостности гарантийной пломбы.

С более полными условиями гарантии и Руководством по эксплуатации можно ознакомиться на сайте [www.nic-tech.ru](http://www.nic-tech.ru).

**УКАЗАНИЯ МЕР БЕЗОПАСНОСТИ**

Конструкция изделия удовлетворяет требованиям: по безопасности ТР ТС 004/2011 и ГОСТ Р МЭК 60065, а также ГОСТ 12.2.003, ГОСТ 12.2.007.0; Технического регламента Таможенного союза «Электромагнитная совместимость технических средств» ТР ТС 020/2011 по пожарной безопасности ГОСТ 12.1.004. по соответствию нормам и требованиям безопасности электромагнитных полей радиочастот камер, установленными в ГОСТ 12.1.006.

**СЕРТИФИКАЦИЯ**

Соответствует Техническим условиям РВСФ.463317.001 ТУ.  
Декларация соответствия ЕАЭС N RU Д-РУ.РА04.В.02179/23действительна до 18.05.2024 г.  
Гарантия на устройство пять лет с момента покупки.  
Год изготовления: 2024.  
Страна изготовитель: Россия.  
Производитель: 350059, Россия, г. Краснодар, ул. Селезнева, д. 2/5 офис 5/4.  
Общество с ограниченной ответственностью 'НИЦ Технологии'(ООО 'НИЦ Технологии').

**ГАРАНТИЙНЫЙ РЕМОНТ**

Гарантийный ремонт производится в сервисном центре ООО НАУЧНО-ИНЖЕНЕРНЫЙ ЦЕНТР «ТЕХНОЛОГИИ» по адресу: 350000, Россия, Краснодарский край, г. Краснодар, ул. Селезнева, д.2/5, офис 5/4.  
Тел.: 8-800-555-47-65  
e-mail: [support@nic-tech.ru](mailto:support@nic-tech.ru)