

360+1°

произведено в России

Спецификация изделия

TM-PTZ-4mp-120m-EPK

4Мп уличная поворотная IP- камера



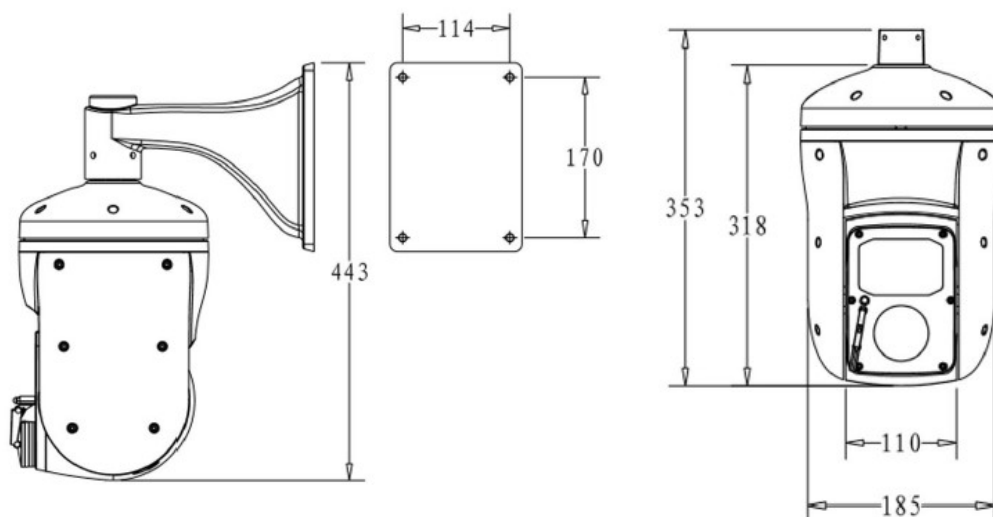
Размеры

*Изображения и спецификации могут быть изменены без дополнительного уведомления.

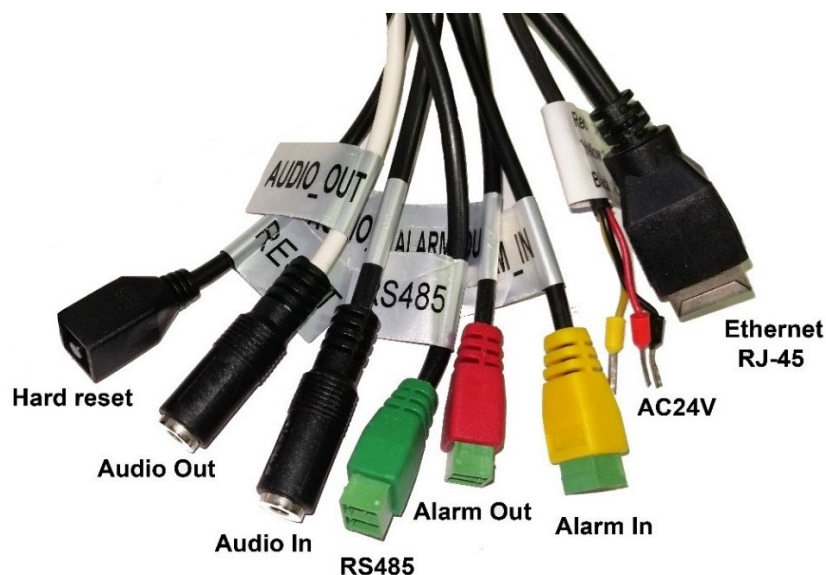
ООО Научно-инженерный центр "Технологии"

www.nic-tech.ru | info@nic-tech.ru


НИЦ Технологии



Разъемы



Уличная антивандальная IP66 цифровая поворотная IP-видеокамера.

Ночное видение: адаптивная управляемая ИК-подсветка до 120м с изменяемым углом освещения.

Питание: 24В (AC), UltraPoE (опционально), HighPoE (опционально, без обогревателя)

Интерфейсы: RJ45, Audio 3.5мм In/Out, AC24V, RS485, Alarm In/Out, Hard-reset.

Рабочий диапазон температур: -40°C ~ +60°C.

Допустимый уровень влажности 0% -90%.

Технические характеристики

Камера	
Сенсор	1/1.8" CMOS IMX 347
Объектив	6.0-180.0 мм, x30 оптический зум
Угол обзора	60.5°~ 2.3° по горизонтали 35.1°~ 1.3° по вертикали
Кодирование	
Кодеки сжатия	H.264 (BP, MP, HP)/ H.265/MJPEG
Разрешение	2688*1520, Доп поток (720*480)
Кодирование MJPEG	2688*1520 – 30к/с (Битрейт 20480 Кбит/с, 22528 Кбит/с или ручная настройка) Доп поток (720*480)-30 к/с
Битрейт видео	30 Кбит/с – 32768 Кбит/с
	Поддержка CBR +/- 10%
Изображение	
Минимальная освещенность	Цвет – 0.005 Лк при F1.2
	Ч/Б – 0.001 Лк при F1.2
Электронный затвор	1/60 – 1/10000
Параметры изображения	Яркость, контраст, насыщенность, резкость, поворот, переворот, отражение, АРУ, баланс белого, выдержка (автоматически, вручную), компенсация засветки, BLC, антитуман.
Цифровая система шумоподавления	3 DNR
Динамический диапазон WDR	~120 дБ
Функции компенсации встречной засветки	BLC
Звук	
Кодек сжатия	G.711A, G711U, AAC
Усиление сигнала	Авто / Ручное
Двустороннее аудио	Поддерживается
Функции	
Антитуман	Поддерживается
Детекция движения	4-х зонный детектор с настройкой чувствительности
Снимок с потока	Есть (JPEG)
OSD	Наложение имени и времени камеры на поток
	Наложение настраиваемой строки на поток
Локальное хранение данных	ПК, SD
Режимы записи на SD	Постоянно, по событию, по расписанию

карту	
Сетевые протоколы	DHCP, DNS, FTP, HTTP, NTP, RTSP, RTP, SMTP, TCP/IP, UDP, RTSP Протокол передачи изображения RTP поверх TCP
Стандарты	ONVIF / CGI/GB28181
Поворотный механизм	
Точность позиционирования	$\pm 0.025^\circ$
Скорость поворота при ручном режиме	Наклон: $0.4^\circ - 120^\circ/\text{сек}$
	Панорамирование: $0.5^\circ - 320^\circ/\text{сек}$
Максимальная скорость в режиме предустановки (Preset)	Наклон: $160^\circ/\text{сек}$
	Панорамирование: $240^\circ/\text{сек}$
Угол поворота	Горизонталь: $0^\circ - 360^\circ$; Вертикаль: $105^\circ (-90^\circ - 15^\circ)$, с автопереворотом
Автоматизация	Автопереворот: наклон вниз: 105° , с автопереворотом 210° ; 4 автосканирования; 128 предустановок; 4 шаблона по 180 секунд каждый.
Действие при запуске	Предустановка, Тур, Шаблон
Ночное видение	
Адаптивная ИК-подсветка	Аппаратное и программное управление
Управление ИК-подсветкой	Датчик освещенности, вручную
Режим "день/ночь"	Механический ИК-фильтр с автопереключением
Длина волны	850 нм
Дальность	до 120 м
Интерфейсы	
Сетевой интерфейс	10/100Base-Tx, 1 x RJ 45
Разъемы	RJ45, Audio 3.5мм In/Out, AC24V, RS485, Alarm In/Out, Hard reset.
Аудиовход	Есть (3.5 мм)
Аудиовыход	Есть (3.5 мм)
Вход/выход тревог	1 шт. / 1 шт.
Аппаратный сброс к заводским настройкам	Есть
SD-карта	Слот для microSD до 128Гб
Внешние характеристики	
Степень защиты	IP66
Рабочая температура	Рекомендованная $-40^\circ\text{C} \sim +60^\circ\text{C}$
Рабочая влажность	0% - 95% (без конденсата)
Материал корпуса	Металл
Доп. устройства	Очиститель защитного стекла объектива

Габариты	353 мм x 200 мм
Масса	8500 г
Питание	
Питание	24В (АС), UltraPoE (опционально), HiPoE (опционально, без обогревателя)
Энергопотребление	максимальное <45 Вт
Общее	
Системные требования	Microsoft Internet Explorer 11 в среде Microsoft Windows 10 / 8.1 / 8 / 7

КОМПЛЕКТНОСТЬ

В комплект поставки входит:

IP-камера	1 шт.
Кронштейн (настенный)	1 шт.
Блок питания АС 24 V / 2500 мА	1 шт.
Документация	1 шт.
Набор для монтажа	1 шт.
Упаковка	1 шт.

Аксессуары



Угловой адаптер



Адаптер для крепления на столб

Профессиональное программное обеспечение поставляется к камере бесплатно.



Высокопроизводительное профессиональное программное обеспечение, позволяющее строить масштабируемые системы видеонаблюдения, с неограниченным количеством серверов, IP-камер и рабочих (клиентских) мест, объединяя это в единую систему. Поддерживает не только камеры 360+1°, но и сторонних вендоров оборудования.

Дополнительные опции:

- **Очиститель и омыватель стекла** – Камера с механизмом «автоматический омыватель» спроектирована для установки на объектах с повышенной загрязнённостью: производственные предприятия, автострады, объекты в сложных климатических зонах.

- **Замена сенсора** – Установка матрицы с большей разрешающей способностью – 5 / 8 Мп SONY.

- **Антикоррозийная защита** – Корпус камер 360+1° может быть выполнен из антикоррозийного материала. Данное свойство актуально для систем видеонаблюдения, устанавливаемых на объектах химической промышленности и в местах повышенной влажности.

- **ИК-лазерная подсветка** – Установка мощных, направленных лазерных диодов увеличит дистанцию свечения ИК-подсветки до 550 метров (для PTZ-камер) и до 800 метров (для поворотных платформ).

- **Питание камеры HighPoE** – Установка в камеру платы питания HighPoE, с помощью которой возможно подавать питание на камеру по витой паре (без поддержки обогревателя в камере). Стандарт 802.3at до 30 Вт.

- **Питание камеры UltraPoE** – Установка в камеру платы питания UltraPoE, с помощью которой возможно подавать питание на камеру по витой паре с поддержкой обогревателя в камере. Стандарт до 60 Вт. Инжектор в комплекте.

Гарантия на устройство два года с момента покупки.

Год изготовления: 2022.

Импортер: ООО НАУЧНО-ИНЖЕНЕРНЫЙ ЦЕНТР «ТЕХНОЛОГИИ»

350000, Россия, Краснодарский край, г. Краснодар, ул. Селезнева, д.2/5, офис 5/4.