

360+1°

произведено в России

Инструкция по установке IP-камер 360+1° купольных фиксированных

v.1.02.04.a



@ Support@nic-tech.ru

www.nic-tech.ru

НИЦ Технологии
на YouTube

8 800 555-47-65

НИЦ Технологии



1 Общие сведения.

IP-камера видеонаблюдения купольного типа предназначена для осуществления круглосуточной трансляции видеоизображения охраняемой зоны на оборудование сбора, отображения и хранения видеоинформации, пункта автономной или централизованной охраны.

Цифровая камера поддерживает кадровую запись изображения и видео на внутренний сменный носитель - SD-карта, что обеспечивает в т.ч. локальное сохранение видеоданных без их передачи на отдаленное устройств непосредственно во время работы.

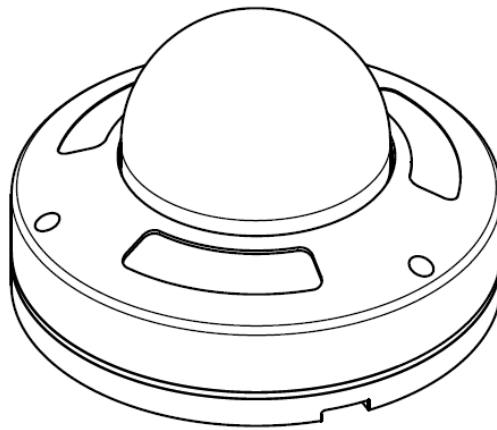


Рис.1 – Внешний вид камеры

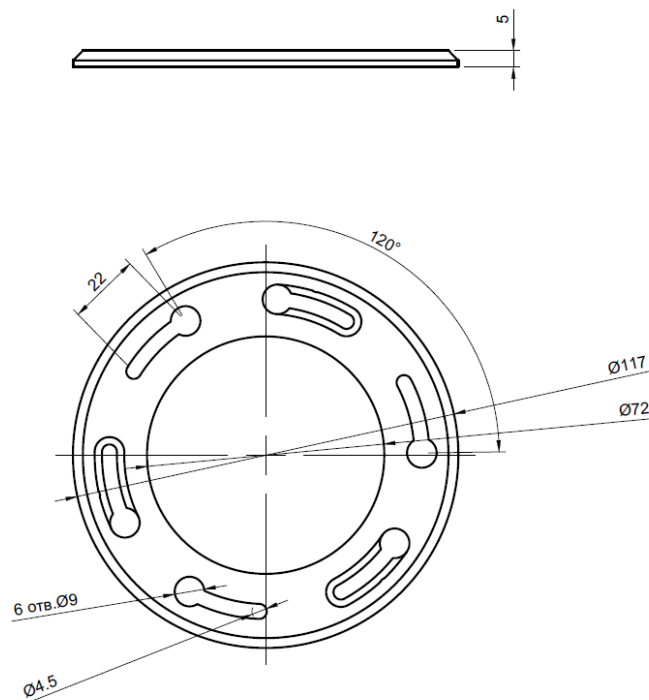


Рис.2 - Установочные размеры пластины для крепления

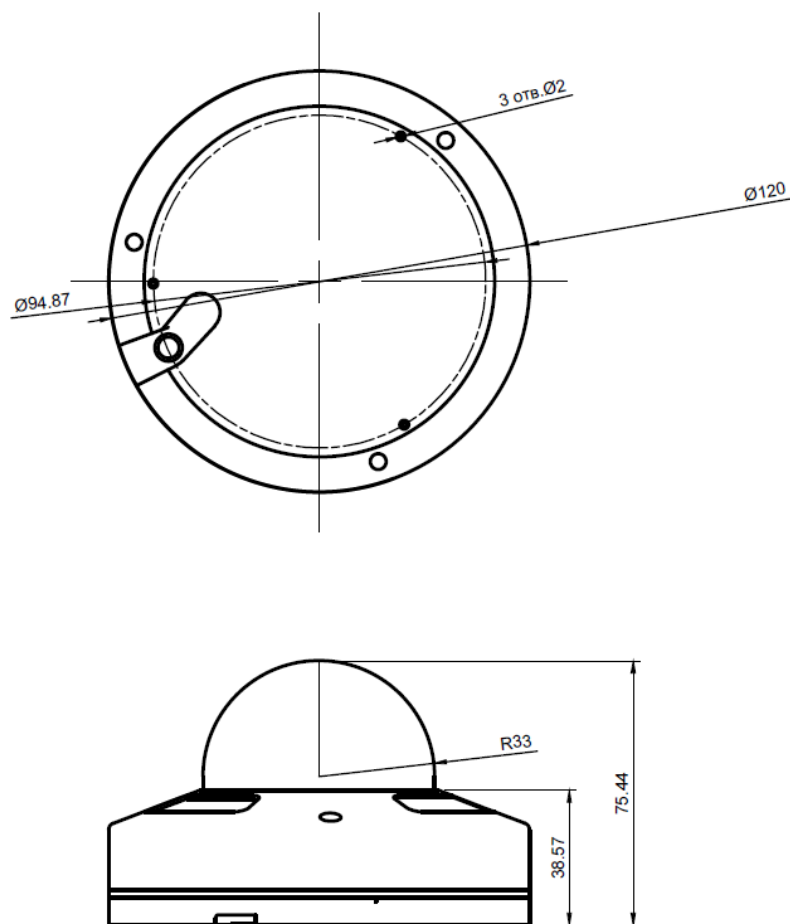


Рис.3 – Габаритные размеры видеокамеры

Комплект поставки:

IP- камера - 1 шт.

ПО с документацией - 1 шт.

Паспорт - 1 шт.

Набор для монтажа (саморезы и пластиковые дюбеля, ключ из легированной стали шестигранного профиля) - 1 шт.

Упаковка - 1 шт.

Внимание:

- IP-камера предназначена для осуществления видеонаблюдения с предельной температурой от -45 до $+50^{\circ}\text{C}$.
- Устанавливайте камеры таким образом, чтобы они не были направлены на яркие источники света.
- Неправильная расстановка камер приведет к появлению «слепых» зон, которые будут оставаться вне видимости оператора.
- Прокладывайте кабель для видеонаблюдения отдельно от имеющихся силовых линий, чтобы предотвратить возникновение помех.

- Размещайте камеры в труднодоступных местах – это поможет предотвратить их порчу.
- Используйте для закрепления камер диэлектрические поверхности, а при отсутствии таковых проложите диэлектрик между камерой и металлической поверхностью крепления.
- Избегайте близости с устройствами-генераторами мощных электромагнитных волн.

Установка.

1. Извлеките камеру из упаковки.

2. Установите камеру в выбранном месте.

- Направление обзора должно быть определено на момент установки.

- Надежно закрепите камеру саморезами на выбранной поверхности, используя подходящий крепеж (крепеж входит в комплект) (рис.3)

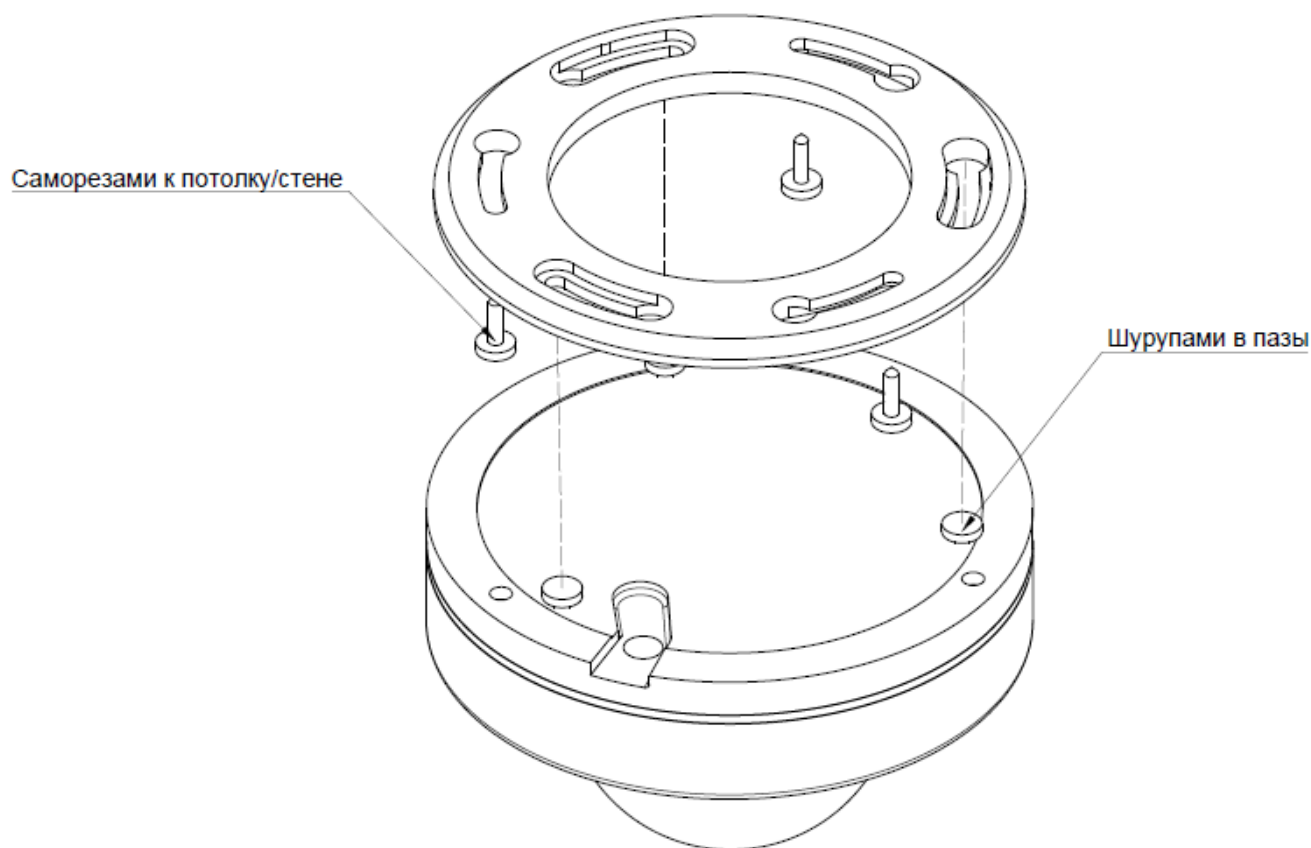


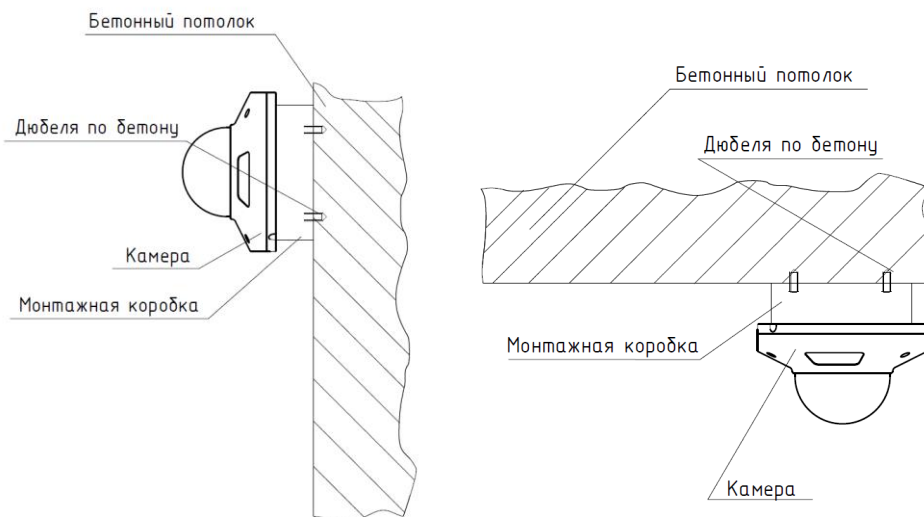
Рис.4 Крепление саморезами

3. Подключите камеру к рекордеру.

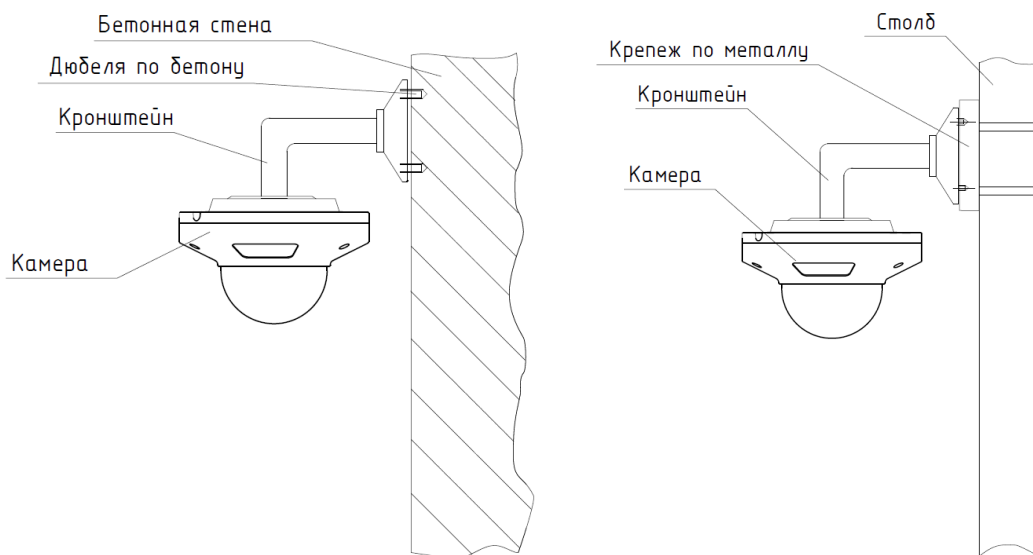
4. Подключите оборудование к блокам питания (при наружной установке необходимо защитить места соединения от попадания влаги).

5. Подключите рекордер к монитору. Для удаленного доступа необходимо подключение к интернету либо выход в локальную сеть.

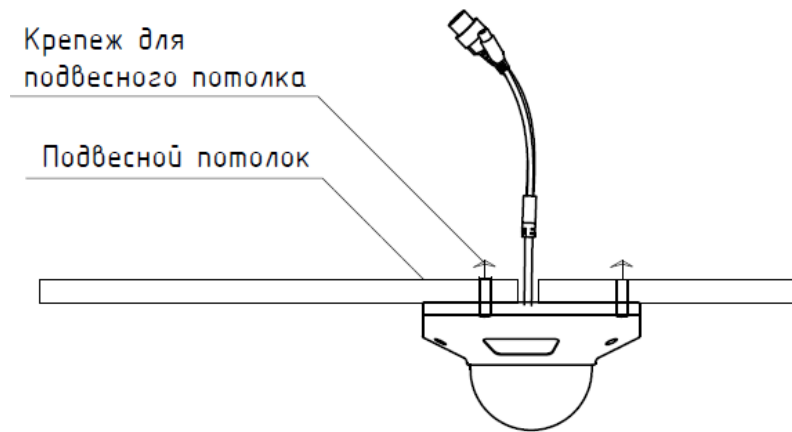
А) Крепление на бетонную стену и потолок (с использованием монтажной коробки):



А) Крепление с использованием кронштейна:



Б) Крепление на подвесной потолок (без использования монтажной коробки)



В) Крепление на столб (с использованием монтажной коробки и крепежа по металлу)

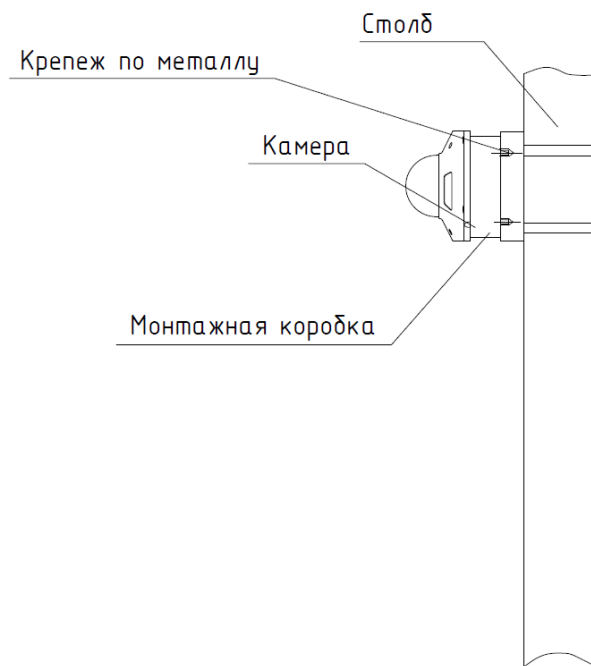

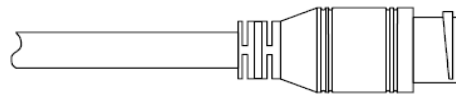


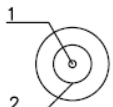
Рис.5 - Варианты расположения и установки камер

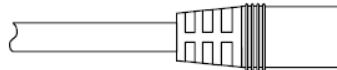
1. Разъем RJ-45

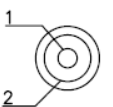
| Разъем RG-45 | | | | | |
|---|---|---------|------------|-------------------|----------------------|
|  | № | Сигнал | Назначение | Функция | Варианты расключения |
| | 1 | TX+/POE | Выход | Передача данных + | бело – оранжевый |
| | 2 | TX+/POE | Выход | Передача данных – | оранжевый |
| | 3 | RX+/POE | Вход | Прием данных | бело зеленый |
| | 4 | POE+ | Питание | Передача питания | синий |
| | 5 | POE+ | Питание | Передача питания | бело – синий |
| | 6 | RX+/POE | Вход | Прием данных | зеленый |
| | 7 | POE– | Питание | Передача питания | бело – коричневый |
| | 8 | POE– | Питание | Передача питания | коричневый |



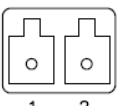
2. Разъемы питания, аудио входа, тревожного входа

| Разъем питания +12В | | | | | |
|---|---|--------|------------|--------------------|---------------------|
|  | № | Сигнал | назначение | Функция | Вариант расключения |
| | 1 | + | Питание | Вход питания +12В | Красный |
| | 2 | – | Питание | Вход питания Общий | Черный |



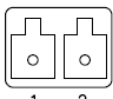
| Разъем входа микрофона | | | | | |
|---|---|---------|------------|------------------------|---------------------|
|  | № | Сигнал | назначение | Функция | Вариант расключения |
| | 1 | MIC IN | Сигнал | Вход сигнала микрофона | Желтый |
| | 2 | MIC GND | Сигнал | Общий сигнал микрофона | Черный |



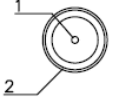
| Разъем тревожного входа | | | | | |
|---|---|--------|------------|-------------------------|---------------------|
|  | № | Сигнал | назначение | Функция | Вариант расключения |
| | 1 | Плюс | Сигнал | Вход тревожного сигнала | Красный |
| | 2 | Общий | Общий | Общий тревожного входа | Черный |



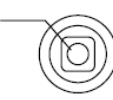
3. Разъем тревожного выхода, видео выхода, кнопки сброса

| Разъем тревожного выхода | | | | | |
|---|---|--------|------------|------------------------|--------------------------|
|  | № | Сигнал | назначение | Функция | Вариант расключения |
| | 1 | 1 | Плюс | Сигнал | Выход тревожного сигнала |
| 2 | 2 | Общий | Общий | Общий тревожного входа | Черный |



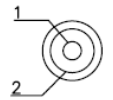
| Разъем выхода видеосигнала | | | | | |
|---|---|--------|------------|--------------------|---------------------|
|  | № | Сигнал | назначение | Функция | Вариант расключения |
| | 1 | 1 | VIDEO | Сигнал | Выход видео сигнала |
| 2 | 2 | Общий | Общий | Общий видео выхода | Черный |

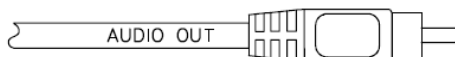


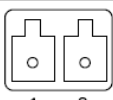
| Кнопка сброса параметров | | | | | |
|---|---|--------|---------------|---------|---------------------|
|  | № | Сигнал | назначение | Функция | Вариант расключения |
| | 1 | RESET | Кнопка сброса | Кнопка | Кнопка |



4. Разъем аудио выхода, RS-485

| Разъем звукового выхода | | | | | |
|---|---------|--------|------------------------|-------------------------|---------------------|
|  | № | Сигнал | назначение | Функция | Вариант расключения |
| | 1 | MIC IN | Сигнал | Выход звукового сигнала | Желтый |
| 2 | MIC GND | Общий | Общий сигнал микрофона | Черный | |



| Разъем интерфейса RS-485 | | | | | |
|---|---|--------|------------|-----------|---------------------|
|  | № | Сигнал | назначение | Функция | Вариант расключения |
| | 1 | + | Сигнал | Контакт А | Красный |
| 2 | - | Сигнал | Контакт В | Оранжевый | |

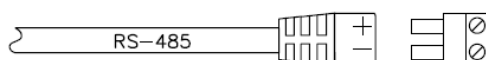


Рис.6 – Разъемы камер для подключения