

360+1°

произведено в России

Паспорт изделия

Модель 0118

2MP-BUL-2.7-13.5M

2Мп уличная цилиндрическая IP-камера
с моторизованным объективом



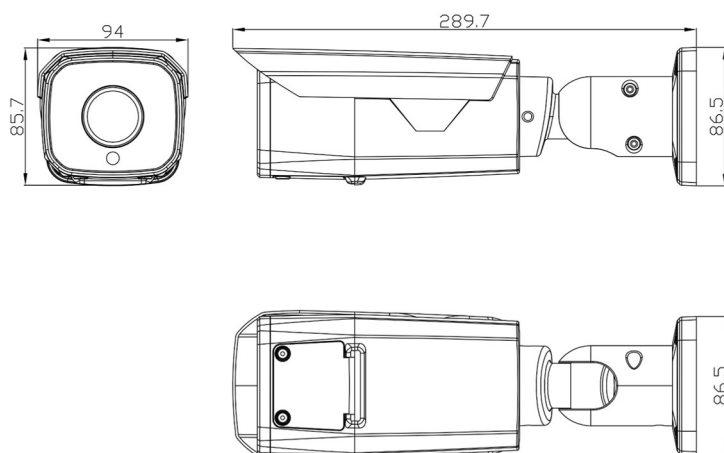
*Изображения и спецификации
могут быть изменены без
дополнительного уведомления.

ООО Научно-инженерный центр "Технологии"

www.nic-tech.ru | info@nic-tech.ru


НИЦ Технологии

Размеры



Разъемы



Уличная антивандальная цилиндрическая IP66 цифровая IP-видеокамера.

Ночное видение: адаптивная управляемая ИК-подсветка до 60 м.

Питание: 10-12 В (DC), PoE IEEE 802.3af высокого диапазона колебания напряжения $\pm 25\%$ с грозозащитой.

Интерфейсы: Power In/Out, Ethernet RJ45, Hard Reset, Audio In.

Рабочий диапазон температур: $-45^{\circ}\text{C} \sim +50^{\circ}\text{C}$.

Допустимый уровень влажности: 0% -100%. Климатическая мембрана «Ftorlone»

Технические характеристики

Камера	
Сенсор	1/2.8" CMOS SONY IMX307 Starvis прогрессивной развертки
Объектив	Моторизованный 2.7-13.5 мм / 6.0-22 мм / 5.0-50 мм
Угол обзора по горизонтали	106° - 35° / 60° - 23° / 70° - 12°
Кодирование	
Кодеки сжатия	H.264 (BP, MP, HP) / H.265 / MJPG (Опционально H.264+ (BP, MP, HP) / H.265+)
Видеопоток	Одновременное кодирование до 3 потоков
Максимальное разрешение и скорость кадров	Основной поток – 1920x1080 – 25/30 к/с
	Дополнительный поток 1 – 704x576 – 25/30 к/с
	Дополнительный поток 2 – 1280x720 – 14/3 к/с
Кодирование MJPEG	1920x1080 – 25/30 к/с (Битрейт 20480 Кбит/с, 22528 Кбит/с или ручная настройка)
Битрейт видео	32 Кбит/с – 8192 Кбит/с
	Поддержка CBR +/- 10%
Изображение	
Минимальная освещенность	Цвет – 0.006 Лк при F1.2
	Ч/Б – 0.01 Лк при F1.2
Электронный затвор	1/3 – 1/10000 (опционально 1/3 – 100 000)
Параметры изображения	Яркость, контраст, насыщенность, резкость, поворот, переворот, отражение, АРУ, баланс белого, выдержка (автоматически, вручную), компенсация засветки, VLC, HLC (опционально), антитуман, LDC
Цифровая система шумоподавления	2DNR, 3DNR
Динамический диапазон	WDR
Функции компенсации встречной засветки	VLC, HLC (опционально)
Дневной / ночной режим	Независимая настройка изображения для режима «День» и «Ночь»
Переключение режима день / ночь	По датчику освещения, по расписанию, вручную
Звук	
Кодек сжатия	G.711A, G.711Mu (Опционально G.726, G.726ASF)

Шумоподавление	Есть (программное)
Усиление сигнала	Авто / Ручное
Двустороннее аудио	Опционально
Функции	
FLC (Антимерцание)	Поддерживается
Антитуман	Поддерживается
LDC	Поддерживается
Коридорный режим	Опционально
Детекция движения	Многозонный детектор с настройкой чувствительности
ROI (зона интереса)	До 4 зон с настройкой качества и количества кадров в секунду
Снимок с потока	Есть (JPEG)
OSD	Наложение имени и времени камеры на поток
	Наложение настраиваемой строки на поток
	Наложение пользовательского изображения на поток с разрешением 128*128 пикс.
	Поддержка кириллицы - есть
Сетевое хранение данных	FTP
Режимы записи на FTP	Постоянно, по событию, по расписанию
Локальное хранение данных	ПК, SD
Режимы записи на SD карту	Постоянно, по событию, по расписанию
Смарт функции (опционально)	Пересечение линии, пересечение 2-х линий, вторжение в область, обнаружение лиц, оставленные/пропавшие предметы, обнаружение скопления объектов, остановка в области, направление движения, подсчет объектов.
Смарт тревога	Закрытие объектива, отключение сети, расфокусировка, смещение камеры, ошибка хранилища, конфликт IP-адресов.
p2p	VSS (приложение для Android и IOS)
Сетевые протоколы	TCP/IP, UDP, HTTP, HTTPS, IGMP, ICMP, DHCP, RTP/RTSP(TCP/UDP), DNS, DDNS, FTP, ARP, NTP, UPNP, SMTP Протокол передачи изображения RTP поверх TCP (опционально PPPOE, Multicast)
Стандарты	ONVIF2.6 / CGI / GB28181
Безопасность	Многоуровневый доступ с защитой паролем, фильтр по IP, HTTPS

Ночное видение	
Адаптивная ИК-подсветка	Аппаратное и программное управление
Регулировка ИК-подсветки	Автоматическая регулировка мощности подсветки и ручная регулировка через веб-интерфейс
Управление ИК-подсветкой	Датчик освещенности, вручную
Режим "день/ночь"	Механический ИК-фильтр с автопереключением
Длина волны	850 нм
Количество диодов	8 шт
Дальность	до 60 м
Интерфейсы	
Сетевой интерфейс	10/100Base-Tx, 1 x RJ 45
Разъемы	Power Out, RJ45, DC12V, Hard Reset, RCA
Аудиовход	Есть (RCA female)
Аудиовыход	Опционально (RCA female)
Вход/выход тревог	Опционально
Аппаратный сброс к заводским настройкам	Есть
SD-карта	Слот для microSD до 128Гб
Внешние характеристики	
Степень защиты	IP66
Рабочая температура	Рекомендованная -45°C ~ +50°C.
Рабочая влажность	0% - 100% (без конденсата)
Материал корпуса	Металл
Дополнительно	Климатическая мембрана «Ftorlone» для контроля уровня влажности изделия.
Габариты	Ø86.5 x 289.7 94 x 85.7 мм
Масса	800 г
Питание	
Питание	12 В (DC), PoE IEEE 802.3af высокого диапазона колебания напряжения ±25%
Энергопотребление	≤ 9 Вт
Грозозащита	Перенапряжение полюс-полюс 2000 В. Перенапряжение полюс-корпус до 6000 В.
Общее	
Системные требования	Microsoft Internet Explorer 9.x или выше в среде Microsoft Windows 10 / 8.1 / 8 / 7
Управление	Веб-интерфейс, профессиональное ПО (в комплекте)
Пользователи	До 17 учетных записей с настройкой функционала

Аксессуары



Модель 0196
Монтажная коробка



Модель 0171
Микрофон MIC-03

Профессиональное программное обеспечение поставляется к камере бесплатно.



Высокопроизводительное профессиональное программное обеспечение, позволяющее строить масштабируемые системы видеонаблюдения, с неограниченным количеством серверов, IP-камер и рабочих (клиентских) мест, объединяя это в единую систему. Поддерживает не только камеры 360+1°, но и сторонних вендоров оборудования.

Дополнительные опции:

- Замена объектива. Моторизованные: 2.7-13.5 мм, 6-22 мм, 5-50 мм;
- Встроенный микрофон;
- Замена подсветки на более мощную;
- Покраска корпуса камеры;
- Датчик удара внутри корпуса камеры;
- Встроенный ИБП (источник бесперебойного питания);
- Антикоррозийное покрытие корпуса камеры;
- Виброзащита;
- Система отопления и холодного старта до -65°;
- Встроенный 3/4G модуль;
- Дополнительные разъемы: Audio Out, Alarm In/Out, BNC.

Гарантия на устройство пять лет с момента покупки.

Год изготовления: 2020.

Страна изготовитель: Россия.

Изготовитель: 350059, Россия, г. Краснодар, ул. Селезнева, д. 2/5 офис 5/4.

Общество с ограниченной ответственностью "НИЦ Технологии"

(ООО "НИЦ Технологии").