

# 360+1°

произведено в России

Паспорт изделия

Камера наблюдения цифровая

Модель

**NIC-8-DOM-Moto-RUS**



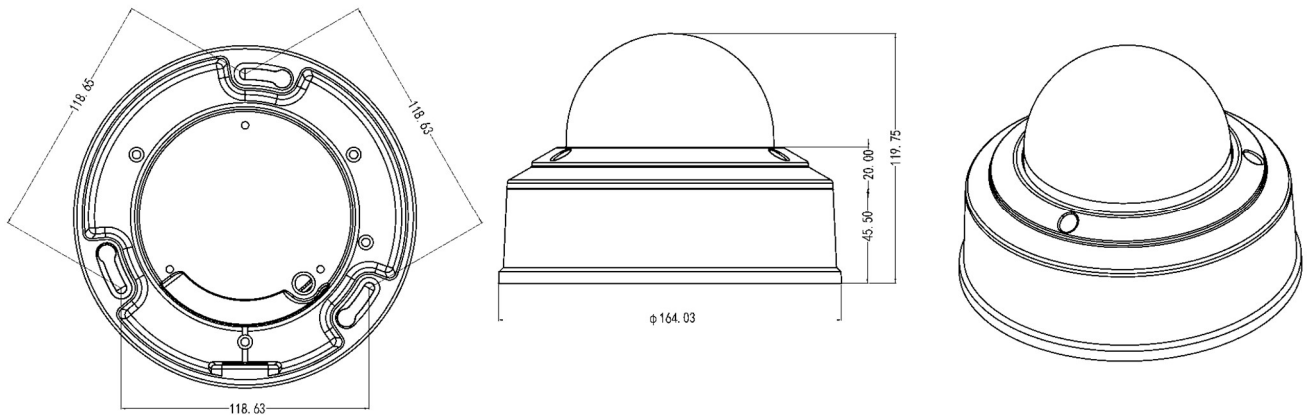
\*Изображения и спецификации могут быть изменены без дополнительного уведомления.

ООО Научно-инженерный центр "Технологии"

[www.nic-tech.ru](http://www.nic-tech.ru) | [info@nic-tech.ru](mailto:info@nic-tech.ru)

  
**НИЦ Технологии**

## Размеры



## Разъемы



Купольная антивандальная IP67 цифровая IP-видеокамера.

Ночное видение: адаптивная управляемая ИК-подсветка до 35 м.

Питание: 12 В (DC), PoE IEEE 802.3af высокого диапазона колебания напряжения  $\pm 25\%$  с грозозащитой.

Интерфейсы: Power In/Out, Ethernet RJ45, Hard Reset, Audio In.

Рабочий диапазон температур:  $-45^{\circ}\text{C} \sim +60^{\circ}\text{C}$ .

Допустимый уровень влажности: 0% -100%. Климатическая мембрана «Ftorlone».

## Технические характеристики

<b>Камера</b>	
Сенсор	1/1.8" CMOS PureCelOmniVision OS08A10 прогрессивной развертки
Объектив	Моторизованный 3.6-11 мм
Угол обзора по горизонтали	105° - 50°
<b>Кодирование</b>	
Кодеки сжатия	H.264 (BP, MP, HP) / H.265 / MJPG / H.265+
Видеопоток	Одновременное кодирование до 3 потоков
Максимальное разрешение и скорость кадров	Основной поток – 3840x2160 – 25 к/с
	Дополнительный поток 1 – 1280x720 – 25 к/с
	Дополнительный поток 2 – 1280x720 – 25 к/с
Кодирование MJPEG	2048x1536 – 25 к/с (Битрейт 20480 Кбит/с, 22528 Кбит/с или ручная настройка)
Битрейт видео	32 Кбит/с – 16384 Кбит/с
	Поддержка CBR +/- 10%
<b>Изображение</b>	
Минимальная освещенность	Цвет – 0.002 Лк при F1.2
	Ч/Б – 0.001 Лк при F1.2
Электронный затвор	1/25 – 1/10000
Параметры изображения	Яркость, контраст, насыщенность, резкость, поворот, переворот, отражение, АРУ, баланс белого, выдержка (автоматически, вручную), компенсация засветки, BLC, антитуман, LDC
Цифровая система шумоподавления	3DNR
Динамический диапазон WDR	~80 дБ
Функции компенсации встречной засветки	BLC
<b>Звук</b>	
Кодек сжатия	G.711A, G.711U, G.726
Шумоподавление	Есть (программное)
Усиление сигнала	Авто / Ручное
Двустороннее аудио	Опционально
<b>Функции</b>	
Антитуман	Поддерживается
LDC	Поддерживается
Коридорный режим	Есть
Детекция движения	До 4 областей
ROI (зона интереса)	До 4 областей

Снимок с потока	Есть (JPEG)
OSD	Наложение имени и времени камеры на поток
	Наложение настраиваемой строки на поток
Сетевое хранение данных	FTP
Режимы записи на FTP	Постоянно, по событию, по расписанию
Локальное хранение данных	ПК, SD (опционально)
Режимы записи на SD карту (опционально)	Постоянно, по событию, по расписанию
Смарт функции (опционально)	Пересечение линии, вторжение в область, оставленные/пропавшие предметы.
Смарт тревога	Закрытие объектива, отключение сети, расфокусировка, обнаружение засвечивания, обнаружение громкого звука, смещение камеры.
p2p	Приложение для Android и IOS
Сетевые протоколы	TCP/IP, IPv4/IPv6, UDP, HTTP, HTTPS, DHCP, RTP/RTSP(TCP/UDP), RTCP, DNS, DDNS, FTP, ARP, NTP, UPNP, SMTP Протокол передачи изображения RTP поверх TCP
Стандарты	ONVIF2.42 / CGI / GB28181
Безопасность	Многоуровневый доступ с защитой паролем, HTTPS
<b>Ночное видение</b>	
Адаптивная ИК-подсветка	Аппаратное и программное управление
Регулировка ИК-подсветки	Автоматическая регулировка мощности подсветки и ручная регулировка через веб-интерфейс
Управление ИК-подсветкой	Датчик освещенности, вручную
Режим "день/ночь"	Механический ИК-фильтр с автопереключением
Длина волны	850 нм
Количество диодов	4 шт
Дальность	до 35 м
<b>Интерфейсы</b>	
Сетевой интерфейс	10/100Base-Tx, 1 x RJ 45
Разъемы	Power In/Out, Ethernet RJ45, Hard Reset, Audio In.
Аудиовход	Есть (RCA female)
Аудиовыход	Опционально (RCA female)
Вход/выход тревог	Опционально
Аппаратный сброс к заводским настройкам	Есть

SD-карта	Слот для microSD до 128Гб (опционально)
<b>Внешние характеристики</b>	
Степень защиты	IP67
Рабочая температура	Рекомендованная -45°C ~ +50°C.
Рабочая влажность	0% - 100% (без конденсата)
Материал корпуса	Металл
Дополнительно	Климатическая мембрана «Ftorlone» для контроля уровня влажности изделия.
Габариты	Ø164 x 119.8 мм
Масса	1004 г
<b>Питание</b>	
Питание	12 В (DC), PoE IEEE 802.3af высокого диапазона колебания напряжения ±25%
Энергопотребление	≤ 9 Вт
Грозозащита	Перенапряжение полюс-полюс 2000 В. Перенапряжение полюс-корпус до 6000 В.
<b>Общее</b>	
Системные требования	Microsoft Internet Explorer 9.x или выше в среде Microsoft Windows 10 / 8.1 / 8 / 7
Управление	Веб-интерфейс, профессиональное ПО (в комплект)
Пользователи	До 8 одновременных подключения пользователей

### Аксессуары



Модель 0235  
Микрофон MIC-04 с шумоподавлением



Модель 0171  
Микрофон MIC-03



Модель 0323  
Кронштейн уловой (Тип С)



Модель 0323  
Кронштейн потолочный (Тип S)

## Профессиональное программное обеспечение поставляется к камере бесплатно.



Высокопроизводительное профессиональное программное обеспечение, позволяющее строить масштабируемые системы видеонаблюдения, с неограниченным количеством серверов, IP-камер и рабочих (клиентских) мест, объединяя это в единую систему. Поддерживает не только камеры 360+1°, но и сторонних вендоров оборудования.

### Дополнительные опции:

- Встроенный микрофон;
- Замена подсветки на более мощную;
- Покраска корпуса камеры;
- Датчик удара внутри корпуса камеры;
- Встроенный ИБП (источник бесперебойного питания);
- Антикоррозийное покрытие корпуса камеры;
- Виброзащита;
- Система отопления и холодного старта до -65°;
- Встроенный 3/4G модуль;
- Дополнительные разъемы: Audio Out, Alarm In/Out, BNC.

Гарантия на устройство три года с момента покупки.

Год изготовления: 2021.

Страна изготовитель: Россия.

Изготовитель: 350059, Россия, г. Краснодар, ул. Селезнева, д. 2/5 офис 5/4.

Общество с ограниченной ответственностью "НИЦ Технологии"

(ООО "НИЦ Технологии").