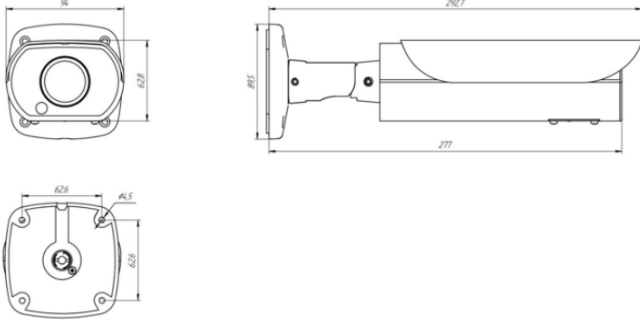


ПАСПОРТ

Камера наблюдения цифровая

Модель ТК-2592В-GAA2812



Степень защиты корпуса IP67

Ударопрочность корпуса IK10

Ночное видение: управляемая ИК-подсветка до 60 м

12 В (DC), PoE IEEE 802.3af высокого диапазона колебания напряжения ±25% с грозозащитой

Интерфейсы: Ethernet, Power In, Power Out, Audio In, Hard Reset

Рекомендуемая рабочая температура: -45°C ~ +60°C

Температура холодного запуска -40°C.

Относительная влажность: до 90% (без конденсата)

Технические характеристики

Камера	
Тип матрицы	1/2.8" КМОП-матрица прогрессивной развертки SONY IMX335
Объектив	Моторизованный 2.7-13.5 мм f/1.3
Угол обзора	88° x 64° (Г x В), 23° x 17° (Г x В)
Потоковая передача видео	
Кодеки сжатия	H.265/H.264/H.265+/H.264+/MJPEG
Видеопоток	Одновременное кодирование до 3 потоков
Максимальное разрешение	5 МП (2592*1944) - 25 к/с; 4MP/3MP/2MP/960P/720P - 30 к/с, 1920*1080 - 30 к/с
Битрейт видео	256 Кбит/с - 16000 Кбит/с; CBR +/- 10%
Изображение	
Минимальная освещенность	0,005 Лк (F1.2, AGC ON), 0 Лк (с ИК-подсветкой)
Электронный затвор	1/2 с - 1/100000с
Параметры изображения	Обнаружение движения, маскировка конфиденциальности, зеркальное отображение, туман, ROI

Цифровая система шумоподавления	2DNR, 3DNR
Динамический диапазон (WDR)	120 дБ
Функции компенсации встречной засветки	HLC, BLC
Дневной / ночной режим	Независимая настройка изображения для режима «День» и «Ночь»
Переключение режима день / ночь	По датчику освещения, вручную, по расписанию
Звук	
Кодеки сжатия	G711U / G711A / AAC
Аудиозапись	Поддерживается
Функции	
Зеркальное изображение	Поддерживается
Антигуман	Поддерживается
Детекция движения	Поддерживается
ROI (зона интереса)	Поддерживается
Снимок с потока	Есть (JPEG) только доп потока
OSD	Наложение имени и времени камеры на поток; Наложение настраиваемой строки на поток; Наложение пользовательского изображения на поток с разрешением 250x150 пикс.; Поддержка кириллицы - есть
Сетевое хранение данных	FTP
Режимы записи на FTP	Постоянно, по событию, по расписанию
Сетевые протоколы	TCP / IP, HTTP, FTP, DHCP, DDNS, RTP, RTSP, SNMP, SMTP, VoIP, Bonjour, QoS, PPPoE, UPnP, RTMP, SSL
Стандарты	ONVIF2.6 / HTTP / CGI
Безопасность	Многоуровневый доступ с защитой паролем, фильтр по IP, HTTPS
Локальное хранение данных	ПК
Ночное видение	
Адаптивная ИК-подсветка	Аппаратное управление
Управление ИК-подсветкой	Датчик освещенности
Режим "день/ночь"	Механический ИК-фильтр с автопереключением
Длина волны	850 нм
Количество диодов	6 светодиодных излучателей
Дальность	До 60 м
Интерфейсы	
Сетевой интерфейс	10/100Base-Tx, 1 x RJ 45
Разъемы	RJ45 Гнездо (8P8C), DC 5.5x2.1mm (Гнездо), DC 5.5x2.1mm (Штекер), RCA (Гнездо), Кнопка сброса настроек
Аудиовход	Есть (RCA female)
Параметры аудиовхода	Активный микрофон (диапазон амплитудных значений напряжения 0.2 - 4В)
Аппаратный сброс к заводским настройкам	Есть
Внешние характеристики	
Степень защиты	IP67
Рабочая температура	Рекомендованная -45°C ~ +60°C
Рабочая влажность	До 90% (без конденсата)
Материал корпуса	Металл (алюминиевый сплав)
Габариты	277*94*89,5 мм
Масса	1182 г
Поворот кронштейна	Угол поворота - 360°, Угол наклона - 90°
Питание	
Питание	12 В (DC), PoE IEEE 802.3af высокого диапазона колебания напряжения ±25%

Энергопотребление	< 9 Вт
Устойчивость к электростатическим разрядам	Согласно ГОСТ Р 51317.4.2; Класс жесткости 4; Амплитуда: 8 кВ - контактный разряд, 15 кВ - воздушный разряд
Устойчивость к наносекундным импульсным помехам	Согласно ГОСТ Р 51317.4.4; Класс жесткости 4; Амплитуда 4 кВ по схеме "провод - земля" (2 кВ - по схеме "провод - провод"). Частота повторения 100 кГц
Устойчивость к микросекундным импульсным помехам большой энергии	Согласно ГОСТ Р 51317.4.5; Класс жесткости 5; Амплитуда 4 кВ; Длительность 6,5/700 мкс
Общее	
Системные требования	Google Chrome 94.0.4606.85, Microsoft Edge 94.0.992.50, Mozilla Firefox 93.0
Управление	Веб-интерфейс, профессиональное ПО (в комплекте)
Дополнительные опции	
Датчик удара	Программно-аппаратный детектор физического воздействия на основе акселерометра
Порог срабатывания	7,5 г
Длительность импульса	1 с
Фильтр высокочастотных радиопомех	Есть

КОМПЛЕКТНОСТЬ

В комплект поставки входит:

IP-камера	1 шт.
Паспорт	1 шт.
Набор для монтажа	1 шт.
Упаковка	1 шт.

ТРАНСПОРТИРОВКА, ХРАНЕНИЕ И СРОК СЛУЖБЫ

IP-камеры безопасны при транспортировке и могут транспортироваться любыми транспортными средствами, в том числе воздушным, обеспечивающим защиту упакованных изделий от атмосферных осадков и климатических факторов согласно условиям группы 5 по ГОСТ 15150, транспортирование IP-камер по железной дороге проводят в контейнерах в соответствии с требованиями ГОСТ 18477. Хранение камер без упаковки не допускается.

СВЕДЕНИЯ ОБ УТИЛИЗАЦИИ

IP-камера не представляет опасности для жизни и здоровья людей, а также для окружающей среды после окончания срока службы. Утилизация видеокамеры проводится без принятия специальных мер защиты окружающей среды.

РЕМОНТ

Запрещено производить самостоятельное вскрытие и ремонт оборудования. Все работы по обслуживанию и ремонту должны производиться специалистами в области электротехники и сетевых технологий. В случае возникновения каких-либо сомнений свяжитесь с Отделом Технической поддержки по тел.: 8-800-555-47-65 или по e-mail: support@nic-tech.ru

Избегайте физического повреждения линзы видеокамеры, используйте только специализированные мягкие средства для протирания линзы и стеклянных элементов камеры.

Не рекомендуется подвергать длительным механическим воздействиям кабель.

УКАЗАНИЯ МЕР БЕЗОПАСНОСТИ

Конструкция изделия удовлетворяет требованиям: по безопасности ТР ТС 004/2011 и ГОСТ Р МЭК 60065, а также ГОСТ 12.2.003, ГОСТ 12.2.007.0; Технического регламента Таможенного союза «Электромагнитная совместимость технических средств» ТР ТС 020/2011; по пожарной безопасности ГОСТ 12.1.004.; по соответствию нормам и требованиям безопасности электромагнитных полей радиочастот камер, установленными в ГОСТ 12.1.006.

ГАРАНТИЙНЫЕ ОБЯЗАТЕЛЬСТВА

Условия гарантии:

- 1) Гарантийные обязательства выполняются только при соблюдении требований, изложенных в Руководстве по эксплуатации РВСФ.463317.001-02 РЭ.
- 2) Основанием для гарантийного обслуживания является кассовый чек или товарный чек.
- 3) Срок гарантии оборудования может отличаться в зависимости от типа изделия.
- 4) Если срок гарантии на приобретенное оборудование не заявлен явно, то считается равным гарантийному сроку согласно закону РФ «О защите прав потребителя» для соответствующих групп товаров.
- 5) Неисправное оборудование должно быть передано в сервисный центр: в чистом виде, в полной комплектации и в заводской упаковке.
- 6) Срок гарантийного ремонта определяется после проведения экспертизы оборудования и устанавливается в зависимости от степени его неисправности, но не более двух месяцев с момента поступления оборудования в сервисный центр.

Гарантия не распространяется на оборудование:

- 1) При эксплуатации которого были нарушены требования, изложенные в Руководстве по эксплуатации РВСФ.463317.001-02 РЭ;
- 2) При наличии следов вскрытия либо механического повреждения маркировочных табличек и наклеек, следов их переклеивания;
- 3) При внутренних или внешних механических и электромеханических повреждениях оборудования (трещины, сколы, вмятины);
- 4) При повреждениях, возникших в результате воздействия стихии, пожара, агрессивных сред, высоких температур; при повреждениях, произошедших по вине грызунов, насекомых, а также вследствие транспортировки и неправильного хранения;
- 5) При наличии внутри корпуса оборудования посторонних предметов, независимо от их природы;
- 6) При внесении любых конструктивных изменений либо при потере работоспособности оборудования в результате вмешательства пользователя в программно-аппаратную часть оборудования, входящую в комплект поставки;
- 7) При повреждении оборудования, возникшем в процессе установки, монтажа или эксплуатации;
- 8) При повреждении штатных разъемов, штекеров и прочих коммутационных компонентов;
- 9) При выходе из строя оборудования в результате воздействия высокого напряжения при отсутствии или неправильном подключении заземления;
- 10) В случае ремонта оборудования неуполномоченными лицами;
- 11) При отсутствии целостности гарантийной пломбы Компания оставляет за собой право отказать в сервисном обслуживании оборудования.

С более полными условиями гарантии и Руководством по эксплуатации можно ознакомиться на сайте www.nic-tech.ru.

СЕРТИФИКАЦИЯ

Соответствует Техническим условиям РВСФ.463317.001 ТУ.
Декларация соответствия ЕАЭС N RU Д-РУ.РА09.В.84723/23 действительна до 19.11.2024 г.
Гарантия на устройство пять лет с момента покупки.
Год изготовления: 2024.
Страна изготовитель: Россия.
Производитель: 3500059, Россия, г. Краснодар, ул. Селезнева, д. 2/5 офис 5/4.
Общество с ограниченной ответственностью 'НИЦ Технологии'(ООО 'НИЦ Технологии').

ГАРАНТИЙНЫЙ РЕМОНТ

Гарантийный ремонт производится в сервисном центре
ООО НАУЧНО-ИНЖЕНЕРНЫЙ ЦЕНТР «ТЕХНОЛОГИИ» по адресу:
350000, Россия, Краснодарский край, г. Краснодар, ул. Селезнева, д.2/5, офис 5/4.
Тел.: 8-800-555-47-65
e-mail: support@nic-tech.ru