

360+1°

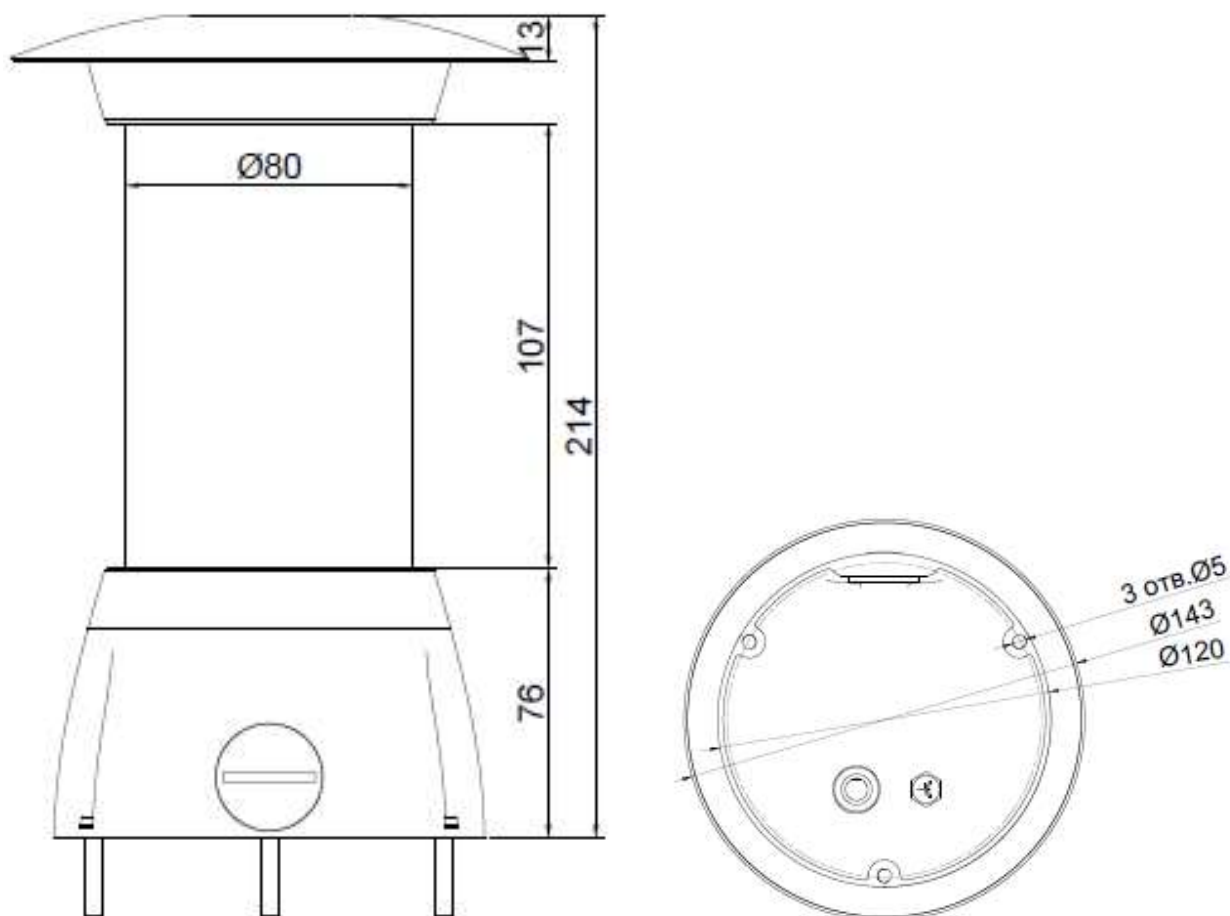
произведено в России

Паспорт изделия

Модель 0287

8MP-VOT

8Мп уличная цилиндрическая IP-камера
кругового обзора



Уличная антивандальная цилиндрическая IP66 цифровая IP-видеокамера.

Угол обзора: 360° по горизонтали и 115° по вертикали.

Питание: 10-12 В (DC), PoE IEEE 802.3af высокого диапазона колебания напряжения ±25% с грозозащитой.

Интерфейсы: Power In, Ethernet RJ45.

Рабочий диапазон температур: -45°C ~ +50°C.

Допустимый уровень влажности: 0% -100%. Климатическая мембрана «Ftorlone».

Технические характеристики

Камера	
Сенсор	1/2.5" CMOS прогрессивной развертки
Объектив	Фиксированный
Угол обзора по горизонтали	360° по горизонтали
	115° по вертикали
Кодирование	
Кодеки сжатия	H.264 / H.265
Видеопоток	Одновременное кодирование до 2 потоков
Максимальное разрешение и скорость кадров	Основной поток – 3840x2160 – 25/30 к/с
	Дополнительный поток – 1280x720 – 25/30 к/с
Битрейт видео	256 Кбит/с – 16384 Кбит/с
	Поддержка CBR +/- 10%
Изображение	
Минимальная освещенность	Цвет – 0.02 Лк при F1.2
	Ч/Б – 0.002 Лк при F1.2
Электронный затвор	1/2 – 1/1000
Параметры изображения	Яркость, Контрастность, Тон, Насыщенность, Четкость, Гамма, Антитуман, BLC, WDR, 3DNR, ROI, Приватные Маски, Разрыв сети, IP фильтр
Цифровая система шумоподавления	3DNR
Динамический диапазон WDR	~120 дБ
Функции компенсации встречной засветки	BLC

Функции	
Антитуман	Поддерживается
Детекция движения	До 4 областей
ROI (зона интереса)	До 4 областей
Снимок с потока	Есть (JPEG)
OSD	Наложение имени и времени камеры на поток
	Наложение настраиваемой строки на поток
Локальное хранение данных	ПК, SD
Режимы записи на SD карту	Постоянно, по событию, по расписанию
p2p	Приложение для Android и IOS
Сетевые протоколы	DDNS, DHCP, DNS, FTP, HTTP, ICMP, NTP, PPPoE, RTCP, RTP, RTSP, SMTP, TCP/IP, IPv4/v6, UDP, UPNP, ARP, IEEE 802.1x, SNMP, VoIP, NFS Протокол передачи изображения RTP поверх TCP
Стандарты	ONVIF2.42 / CGI
Ночное видение	
Режим "день/ночь"	Механический ИК-фильтр с автопереключением
Интерфейсы	
Сетевой интерфейс	10/100Base-Tx, 1 x RJ 45
Разъемы	Power In, Ethernet RJ45
SD-карта	Слот для microSD до 128Гб
Внешние характеристики	
Степень защиты	IP66
Рабочая температура	Рекомендованная -45°C ~ +50°C.
Рабочая влажность	0% - 100% (без конденсата)
Материал корпуса	Металл
Дополнительно	Климатическая мембрана «Ftorlone» для контроля уровня влажности изделия.
Габариты	Ø143 x 214 мм
Масса	730 г
Питание	
Питание	10-12 В (DC), PoE IEEE 802.3af высокого диапазона колебания напряжения ±25%
Энергопотребление	≤ 6 Вт
Грозозащита	Перенапряжение полюс-полюс 2000 В. Перенапряжение полюс-корпус до 6000 В.
Общее	
Системные требования	Microsoft Internet Explorer 11 или выше в среде Microsoft Windows 10 / 8.1 / 8 / 7
Управление	Веб-интерфейс, профессиональное ПО (в комплекте)
Пользователи	До 8 одновременных подключения пользователей

Профессиональное программное обеспечение поставляется к камере бесплатно.



Высокопроизводительное профессиональное программное обеспечение, позволяющее строить масштабируемые системы видеонаблюдения, с неограниченным количеством серверов, IP-камер и рабочих (клиентских) мест, объединяя это в единую систему. Поддерживает не только камеры 360+1°, но и сторонних вендоров оборудования.

Дополнительные опции:

- Покраска корпуса камеры;
- Антикоррозийное покрытие корпуса камеры;

Гарантия на устройство пять лет с момента покупки.

Год изготовления: 2020.

Страна изготовитель: Россия.

Изготовитель: 350059, Россия, г. Краснодар, ул. Селезнева, д. 2/5 офис 5/4.

Общество с ограниченной ответственностью "НИЦ Технологии"

(ООО "НИЦ Технологии").